

**CAUTION:**

Tools recommended. Use with care.

Model making product. Not a toy! Not suitable for children under 14 years! / Produit pour le modélisme. Pas un jouet! Pas adapté aux enfants de moins de 14 ans! / Producto para modelismo. No es un juguete! No adecuado para niños menores de 14 años! / Modellbauartikel. Kein Spielzeug! Nicht geeignet für Kinder unter 14!

This product was made with Medium Density Fiberboard that complies with TSCA Title VI and California ACTM 93120.

The Pine wood included in this kit has been Kiln Dried & Heat Treated.

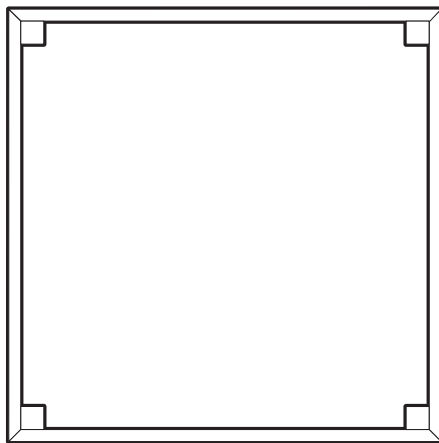
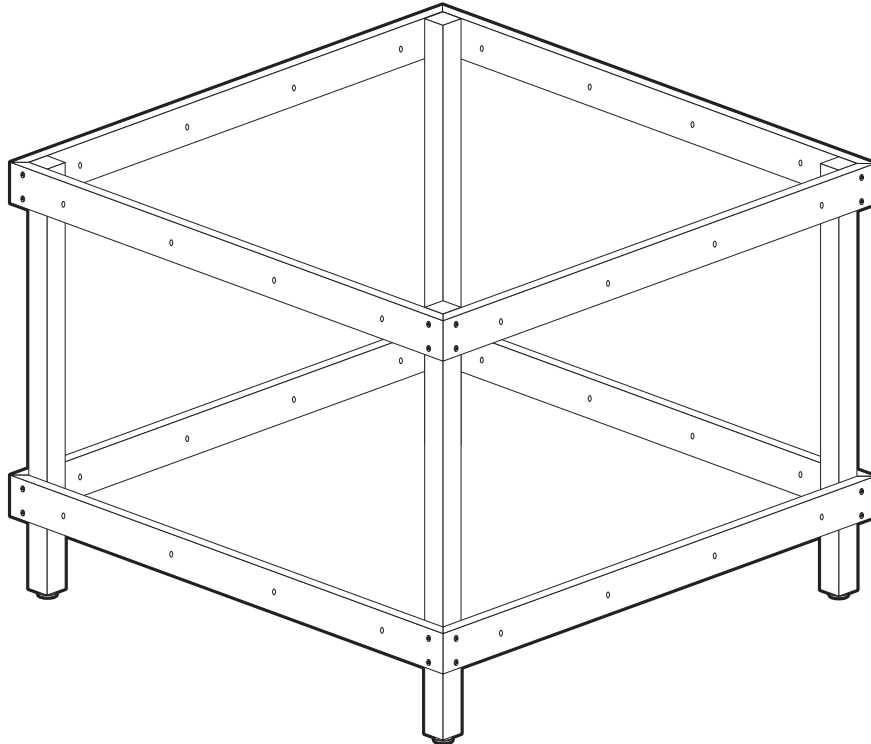


**MODELING AND CARE INFORMATION:** This kit suggests the use of materials that may stain or cause damage. Take care to cover project area and clothing appropriately. Follow recommendations for use and cleanup.

**INSTRUCTIONS / INSTRUCTIONS / INSTRUCCIONES / ANWEISUNGEN**


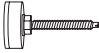




# ST4792 SQUARE MODULE KIT STAND

36" W x 36" D x 35 1/2" H (91.4 cm x 91.4 cm x 90.1 cm)




Top View  
Vue de dessus  
Vista superior  
Draufsicht

**KIT CONTENTS****HARDWARE**

- 32 pc - 1 5/8" (4.12 cm) Drywall Screws 
- 4 pc - Adjustable feet 
- 4 pc - T-Nut 
- 2 pc - 2 1/4" (5.71 cm) Bolt 
- 2 pc - Wing Nut 
- 4 pc - Washer 

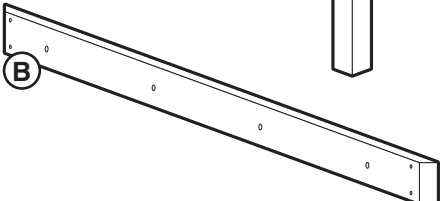
**LEGS (A)**

PINE

- 4 pc - 1 1/2" x 1 1/2" x 35 1/2"  
(3.81 cm x 3.81 cm x 90.1 cm) 

**FRAME PIECES (B)**

MDF

- 8 pc - 3 3/8" x 3/4" x 36"  
(8.57 cm x 1.9 cm x 91.4 cm) 

**Suggested Tools:** screw gun, hammer, clamps  
**Outils suggérés :** pistolet à vis, marteau, les pinces  
**Herramientas sugeridas:** destornillador eléctrico, martillo, abrazaderas  
**Vorgeschlagenes Werkzeug:** Akku-Schrauber, Hammer, Klemmhalter

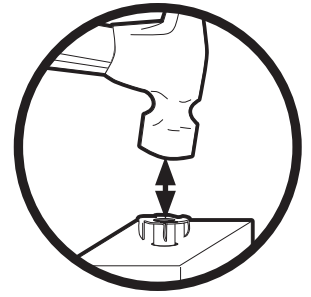
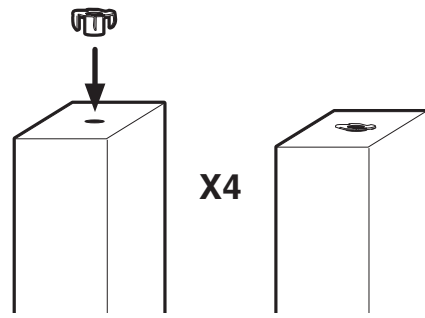
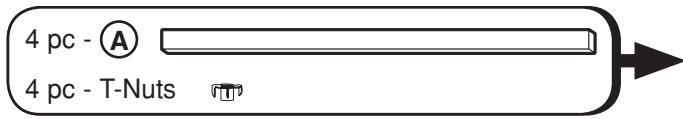
Frame Pieces and the bottom of the legs have predrilled holes. Make sure top of Frame Pieces are flush when assembled. For faster assembly, we recommend using a screw gun. Paint Stand, if desired. **TIP!** Use clamps to hold pieces in place while assembling.

Les pièces du cadre et les fonds des jambes ont des trous prépercés. Assurez-vous que le dessus des pièces du cadre est affleuré lorsqu'il est assemblé. Pour un montage plus rapide, nous recommandons d'utiliser un pistolet à vis. Stand de peinture, si désiré. **POINTE!** Utilisez des pinces pour maintenir les pièces en place pendant l'assemblage.

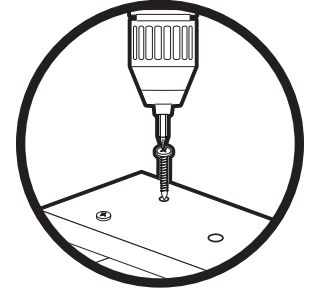
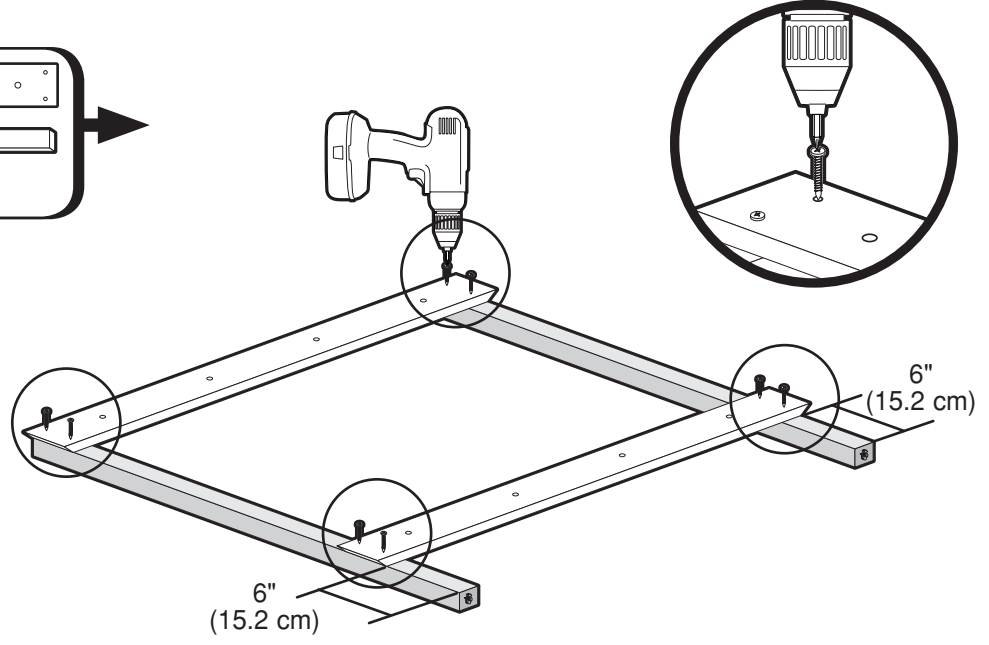
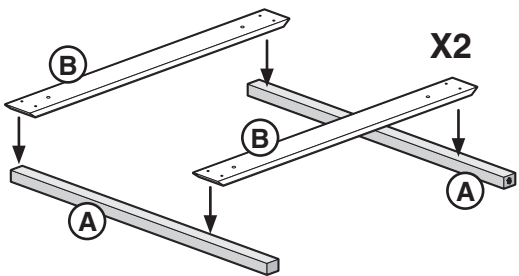
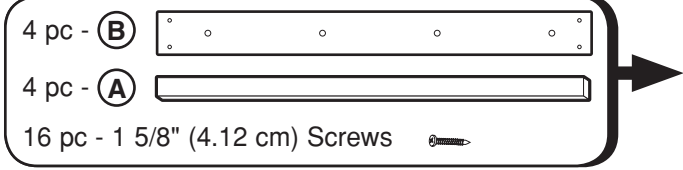
Las piezas del bastidor y parte inferior de las piezas de la pierna tienen orificios previamente perforados. Asegúrese de que la parte superior de las piezas del bastidor estén a ras cuando las ensamble. Para un montaje más rápido, recomendamos usar un destornillador eléctrico. Pintelo sobre un soporte, si lo desea. **¡TRUCO!** Use abrazaderas para sostener las piezas en su lugar durante el montaje.

Rahmenstücke und Beinböden haben vorgebohrte Löcher. Stellen Sie sicher, dass die Oberseite der Rahmenstücke bündig ist, wenn sie zusammengebaut werden. Für eine schnellere Montage empfehlen wir einen Akku-Schrauber. Staffelei oder Malstativ, falls gewünscht. **TIPP!** Verwenden Sie Klemmhalter, um die Teile während der Montage festzuhalten.

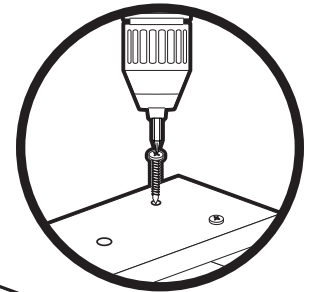
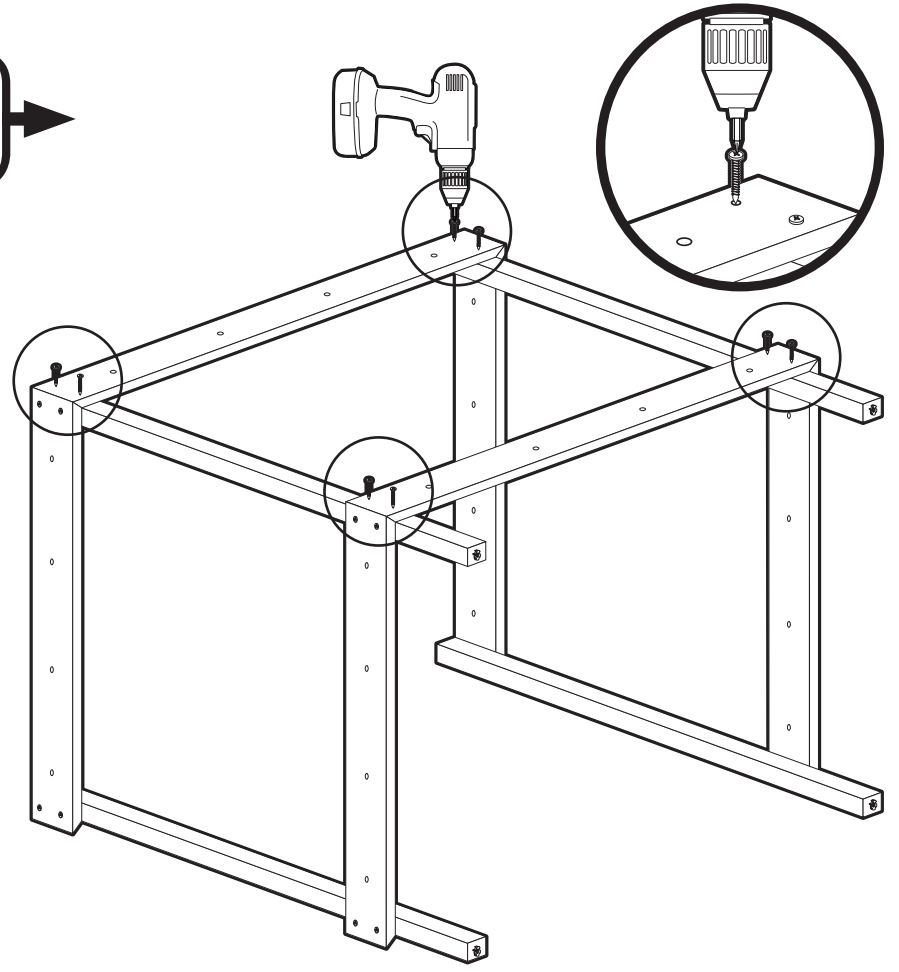
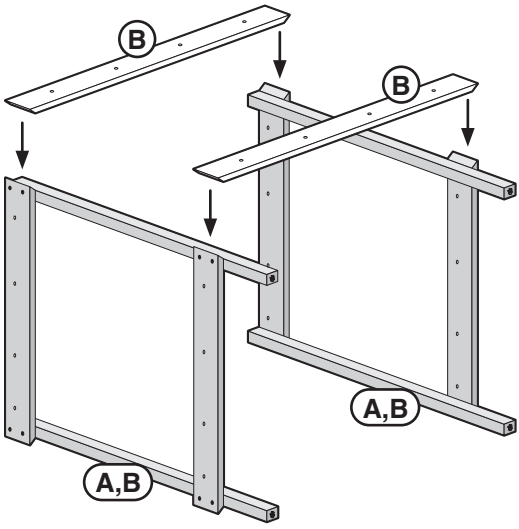
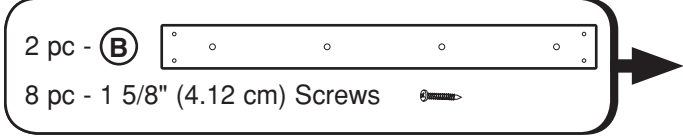
1



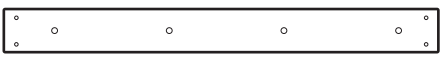

2

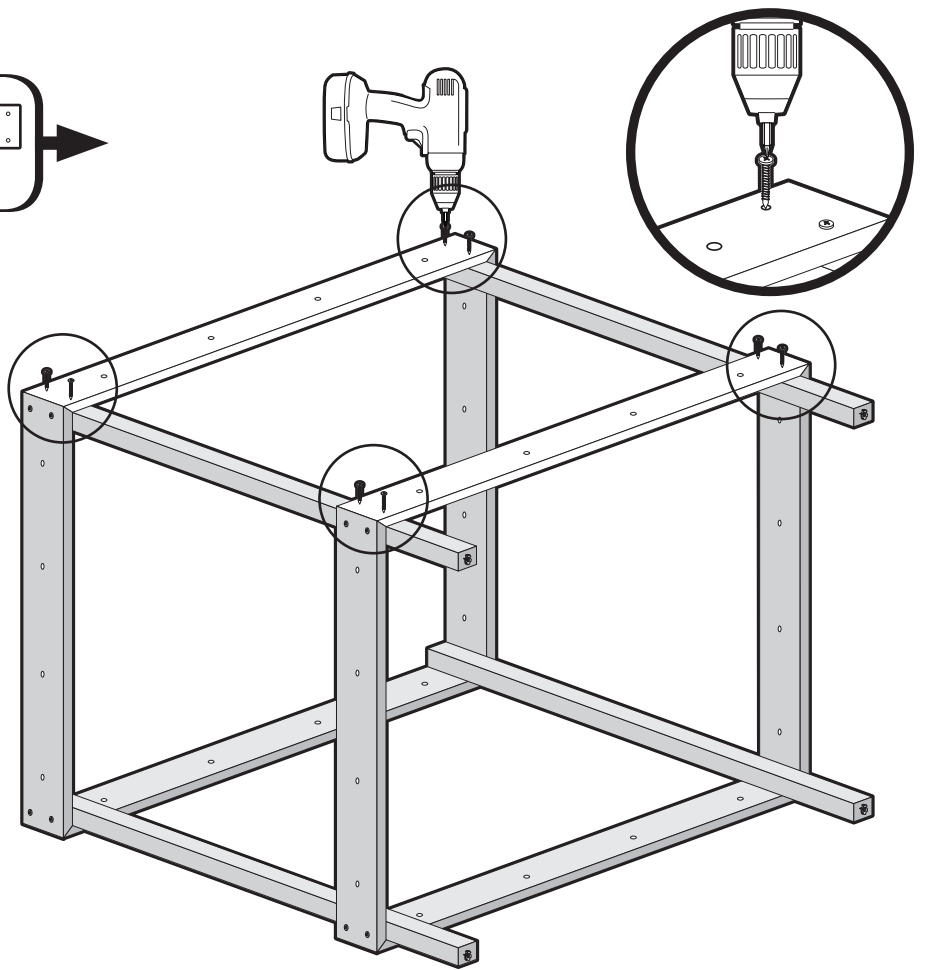
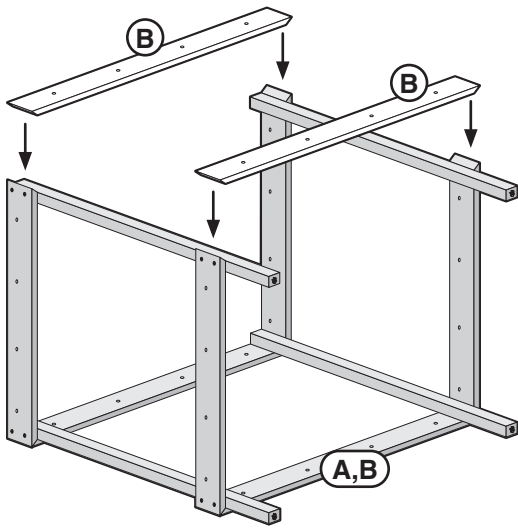


3

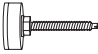


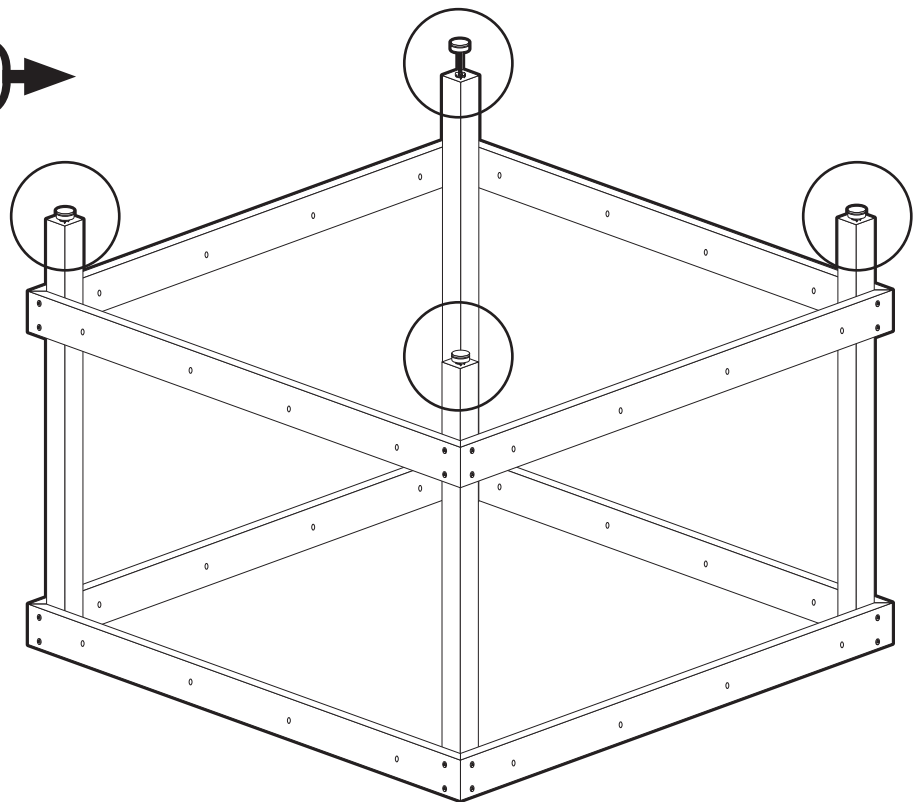
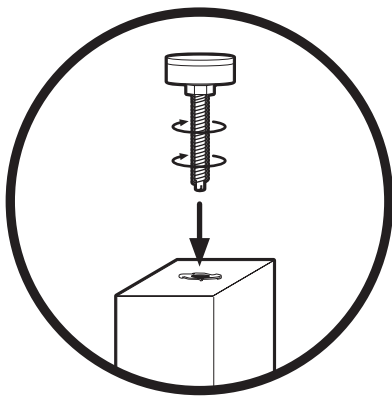
4

2 pc - **(B)**   
8 pc - 1 5/8" (4.12 cm) Screws 




5

4 pc - Adjustable feet 

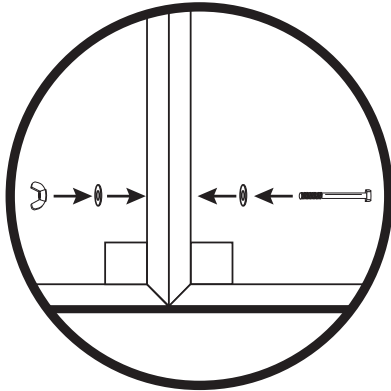


6

2 pc - 2 1/4" (5.71 cm) Bolt 

2 pc - Wing Nut 

4 pc - Washer 

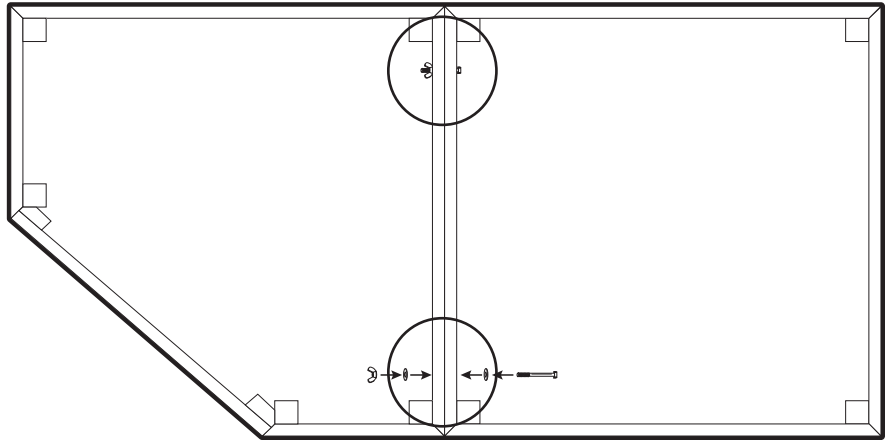


Position Stand against wall. Level Stand by setting a level in different locations on top and adjusting the Feet accordingly. If using more than one stand, bolt together with 2 1/4" Bolts, Wing Nuts and Washers.

Positionnez le support contre le mur. Niveau Tenez-vous en fixant un niveau à différents endroits sur le dessus et en ajustant les pieds en conséquence. Si vous utilisez plusieurs supports, boulonnez avec des boulons, des écrous à oreilles et des rondelles de 5,71 cm.

Posición de pie contra la pared. Nivelélo estableciendo un nivel en diferentes ubicaciones en la parte superior y ajustar los pies en consecuencia. Si usa más de un soporte, atorníllelo con tornillos, tuercas de mariposa y arandelas de 5,71 cm.

Stellen Sie den Ständer gegen die Wand. Stellen Sie den Ständer gerade in Waage, indem Sie mit einer Wasserwaage an verschiedenen Positionen ausrichten und die Standfüße entsprechend anpassen. Wenn Sie mehr als einen Verkaufständer verwenden, schrauben Sie diese mit 5,71 cm Schrauben, Flügelmuttern und Unterlegscheiben zusammen.

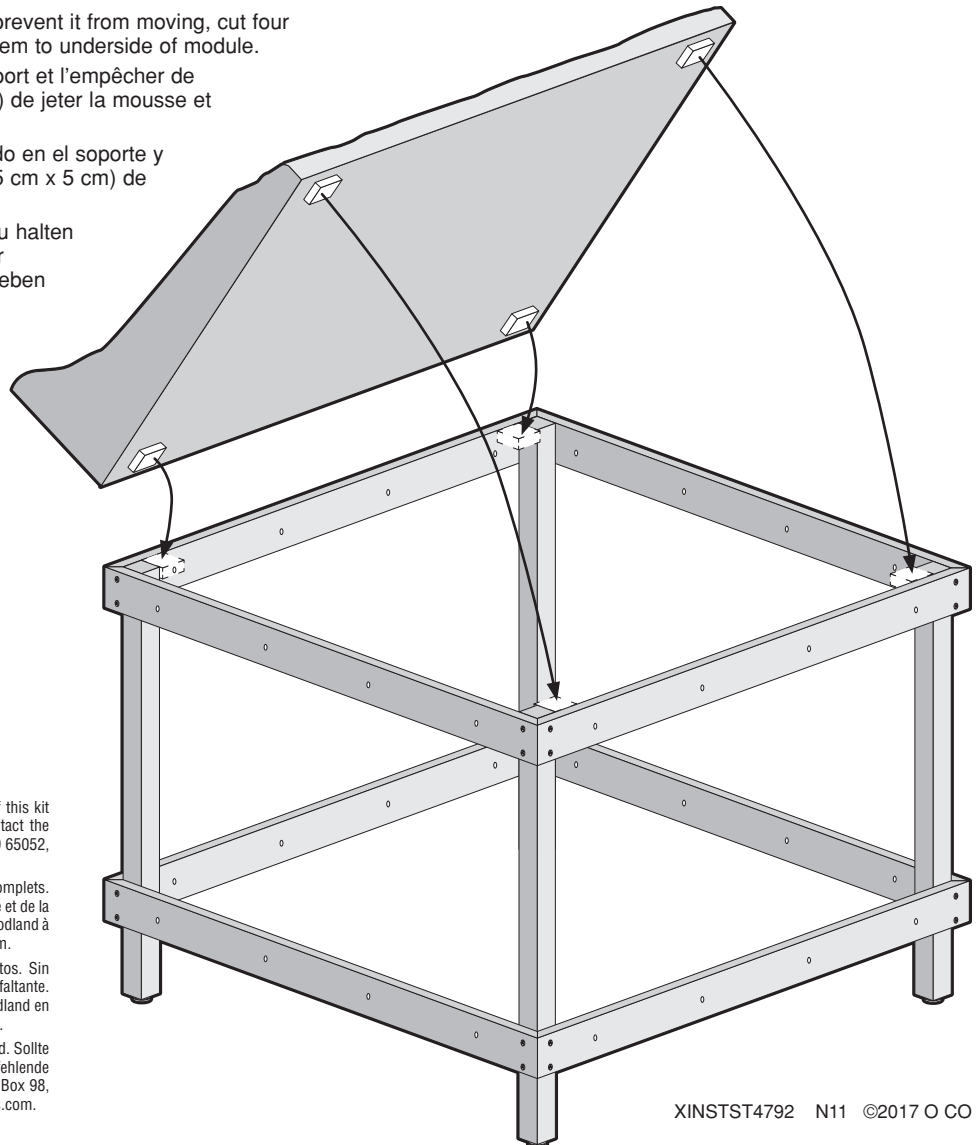
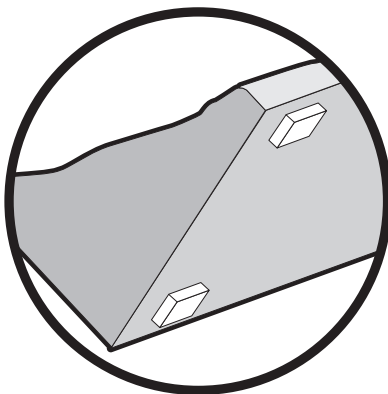


**TIP!** To keep finished module centered on stand and prevent it from moving, cut four squares (approx. 2" x 2") from scrap foam and glue them to underside of module.

**POINTE!** Pour garder le module fini centré sur le support et l'empêcher de bouger, découpez quatre carrés (environ 5 cm x 5 cm) de jeter la mousse et les coller sur le dessous du module.

**¡TRUCO!** Para mantener el módulo terminado centrado en el soporte y evitar que se mueva, corte cuatro cuadrados (aprox. 5 cm x 5 cm) de espuma y péguelos en la parte inferior del módulo.

**TIPP!** Um das fertige Modul zentriert auf dem Stativ zu halten und es vor Bewegung zu schützen, schneiden Sie vier Quadrate (ca. 5 cm x 5 cm) aus Schaumstoff und kleben Sie diese auf die Unterseite des Moduls.



We make every effort to ensure our kits are manufactured complete. However, if this kit is missing a part, please make note of the item number and missing part. Contact the Woodland® Sales and Customer Service Department at PO Box 98, Linn Creek, MO 65052, 573-346-5555 or sales@woodlandscenics.com.

Nous faisons tous les efforts pour assurer que nos kits sont fabriqués complets. Cependant, si ce kit manque une partie, veuillez prendre note du numéro de l'article et de la partie manquante. Contactez le service des ventes et du service à la clientèle de Woodland à PO Box 98, Linn Creek, MO 65052, 573-346-5555 ou sales@woodlandscenics.com.

Hacemos todo lo posible para garantizar que nuestros kits se fabrican completos. Sin embargo, si a este kit le faltara alguna pieza, tome nota de la referencia y la parte faltante. Póngase en contacto con el Departamento de Ventas y Atención al Cliente de Woodland en PO Box 98, Linn Creek, MO 65052, 573-346-5555 o sales@woodlandscenics.com.

Wir sind immer daran sicherzustellen, dass unsere Bausätze komplett bestückt sind. Sollte dieser Bausatz jedoch ein Teil fehlen, notieren Sie sich bitte die Artikelnummer und das fehlende Teil. Wenden Sie sich an die Woodland Verkauf- und Kundendienstabteilung, PO Box 98, Linn Creek, MO 65052, 573-346-5555 oder per E-Mail an sales@woodlandscenics.com.